

Kondenzációs falikazánok
Készüléktelejesítmény 60 - 200 kW

elco heating solutions

THISION® L PLUS

A teljesítmény és rugalmasság együttese



THISION® L PLUS – Egy új időszámít

A kazán konstrukciók egy újszerű megközelítése

Az új THISION® L PLUS falikazánok előnyei biztosítják, hogy azok alkalmasak legyenek széleskörű ipari fűtésrendszerek kiszolgálására, magas teljesítményt kínálva kis helyszükséglet mellett.



Beépített tartalék

Az egyedi, megkettőzött tűzterű kivitelnek köszönhetően, a THISION® L PLUS kazánok rendelkeznek saját beépített teljesítmény tartalékkal, belső kaszkádot képezve a kazán burkolat alatt. A két tűztér képes önállóan, egymástól függetlenül is működni, biztosítva, hogy a fűtési rendszer soha ne maradjon magas hatásfokú fűtés nélkül.



A jövő kor szabványaihoz tervezve

A THISION® L PLUS magában foglalja az ELCO egyedi HEX³ hőcserélő megoldást, amely 3 részre tagolja a hőcserélő hőközlő felületeit.

1) NO_x zóna: a hőtani NO_x képződés minimálisra van csökkentve, a kis ellenállásnak és a rövid tartózkodási időnek köszönhetően, ugyanúgy, mint a láng és a képződő égéstermék gyors, 1.000 °C alá hűtése által.

2) CO zóna: megnövelve az ellenállást a hőcserélőben, az égéstermék 600 °C fölött tartja, amilyen hosszán csak lehet, hogy minimálisra csökkenjen a szénmonoxid képződés, azaz széndioxiddá alakuljon.

3) Vízgőz kondenzációs zóna: kis átmérőjű sűrűn rendezett csőkötegekkel a hőcserélő alján, a lehető legnagyobb emelik a hőátadást, hogy a vízgőz kicsapódjon, ezzel optimális hatékonyságot biztosítva.



Szereld és indítsd (Plug & Play)

Mivel az összes fontosabb alkotóelem be van építve a kazánba, a szereléshez szükséges idő, költség és hely, mind jelentősen lecsökken.

Egyszerűen szervizelhető

Az összes kulcs fontosságú alkatrész a kazán előlapja felől hozzáférhető, ezzel a szükséges szerviz vagy karbantartási feladatok leegyszerűsödnek, és az elvégzésükhöz szükséges idő is lerövidül.

ás az ipari fűtéstechikában



Kapcsolódj és vezérelj távolról

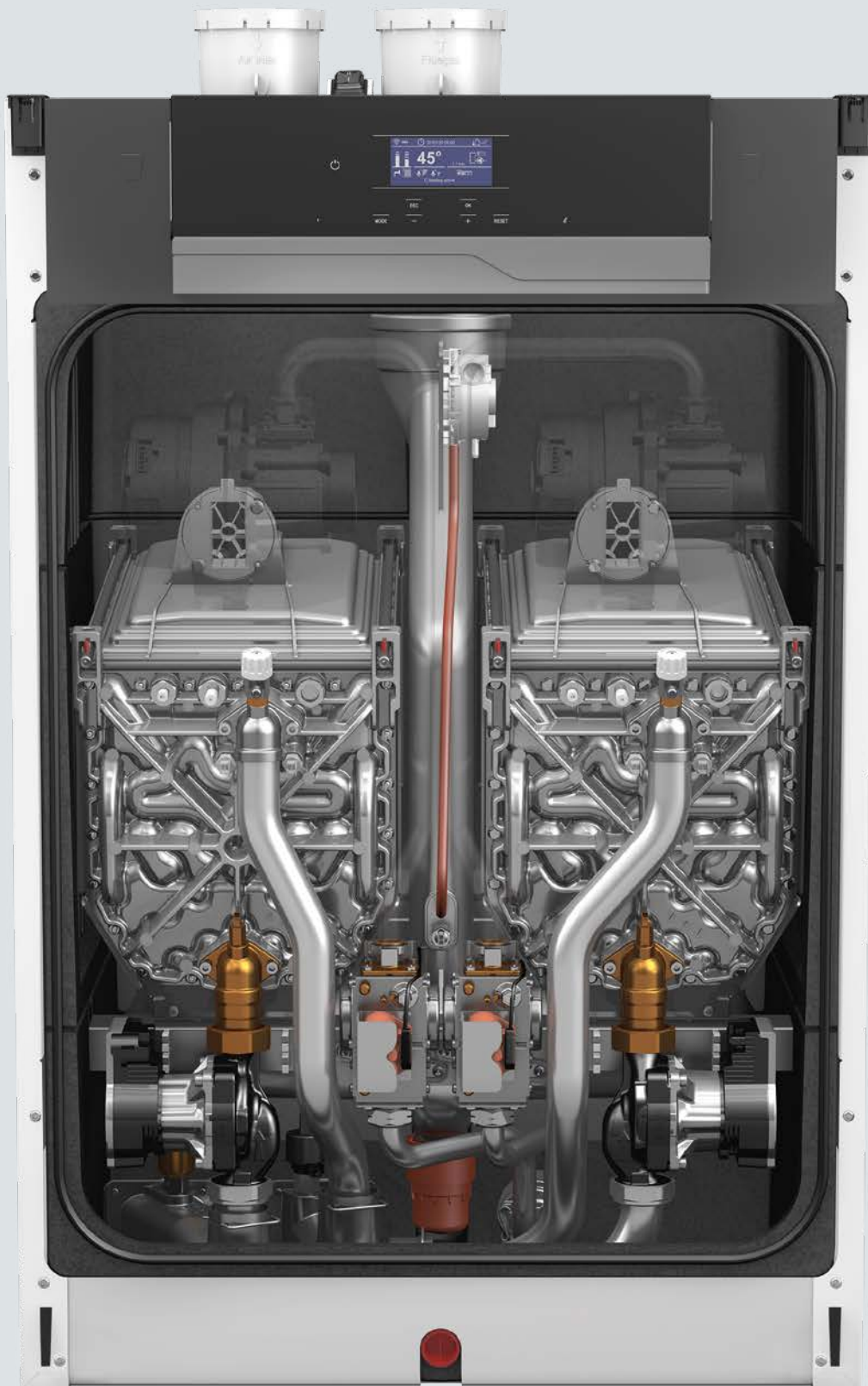
A THISION® L PLUS csatlakoztatható épületfelügyeleti rendszerekhez, beleértve a megszokott ipari kommunikációs szabványokat. Ez lehetővé teszi, hogy a kazánrendszert az épület igényeihez szabjuk, miközben ugyanúgy biztosítjuk az optimális hatásfok paramétereit.



THISION® L PLUS – Rendkívüli elvárások

Kiválóságra tervezve

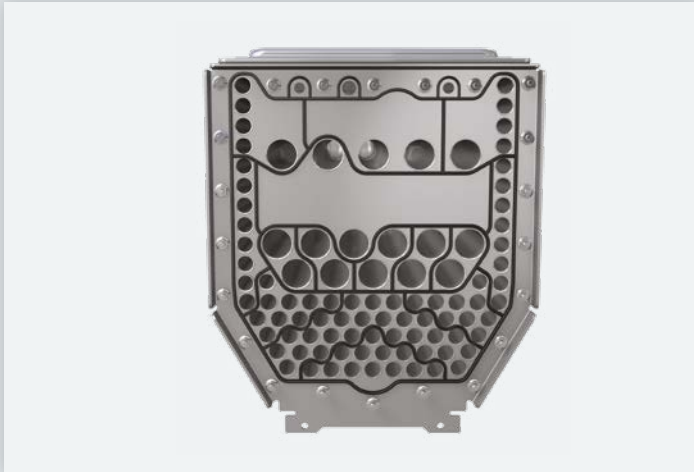
A THISION® L PLUS egyedülálló tulajdonságokkal bír a piacon, az egyedi kialakításnak és az összes részlet gondos összehangolása miatt.



Főbb tulajdonságok

Tartósságra kitalálva

A THISION® L PLUS úgy lett kitalálva, hogy az alapvető alkotó elemei tartósan a maximumon működjenek, a berendezés teljes élettartama alatt.



Hatékony hőátadás

A speciálisan kialakított hidraulikai járatainak köszönhetően, a víz áramlása optimálisan turbulens a kazán csőkötegeiben azért, hogy maximális hőátadás valósulhasson meg, miközben a hőcserélő ellenállása a lehető legalacsonyabb szinten tud maradni.



Robusztus és strapabíró nemesacél hőcserélő

A legkiválóbb minőségű alapanyagokat ötvözve a továbbfejlesztett hőcserélő konstrukcióval, amely a korábbi OSS hőcserélővel megélt 30 éves tapasztalaton alapszik, a THISION® L PLUS kimagasló határfokot biztosít a kazán teljes élettartamára, miközben minimálisra csökken a tervezett karbantartási ciklusok száma. A speciálisan kiválasztott, tükröcsiszolt csőkötegek biztosítják a közvetlen hőátadást, míg a lefelé zajló égéstermék és kondenzátum áramlás kiküszöböli a hőcserélő csöveire történő szennyeződés lerakódást.

Széles modulációs tartomány

Az igen széles modulációs tartomány (akár 1:10) lehetővé teszi, hogy a THISION® L PLUS illeszthető legyen a legkülönbözőbb fűtéstechikai rendszerekhez és mindeközben fenntartsa a kiváló hatékonyságát.



Alacsony hőveszteség és zajkibocsátás

A habosított polipropilén héjjal teljesen hő- és hangszigetelt kazántest lehetővé teszi, hogy a kazán hővesztesége minimális maradjon, ezáltal biztosítva a megnövekedett kazán határfokot. Ezen felül a jó minőségű héj anyaga minimálisra csökkenti a zajkibocsátást a vonatkozó előírás/szabvány viszonylatában, piacvezető helyet biztosítva ezáltal az ELCO számára.

Kaszád megoldási lehetőségek

Széleskörű tartozék kínálat a "Szereld&Indítsd" (plug&play) elvvel összhangban

A THISION® L PLUS nagyon változatos megoldásokat kínál, úgy soros mint iker-(egymásnak háttal)-kaszád rendszerek terén akár 8 kazán összekapcsolásáig, ezzel akár 1,6 MW összteljesítményt kínálva. A hidraulikai rendszer tartalmazza a primer rendszer összes szükséges alkotó elemét, amelyek speciálisan úgy lettek fejlesztve, hogy gyors, egyszerű és hatékony szerelést tegyenek lehetővé.

Soros kaszád rendszerek



Kaszádba köthető kazánok max. db.		Maximális teljesítmény
6 Soros		1 MW
Maximális befoglaló méretek		
Szélesség mm	Magasság mm	Mélység mm
4230	1700	755



Kaszádba köthető kazánok max. db.		Maximális teljesítmény
8 DUO Soros		1,6 MW
Maximális befoglaló méretek		
Szélesség mm	Magasság mm	Mélység mm
6520	1700	755

Iker kaszád rendszerek

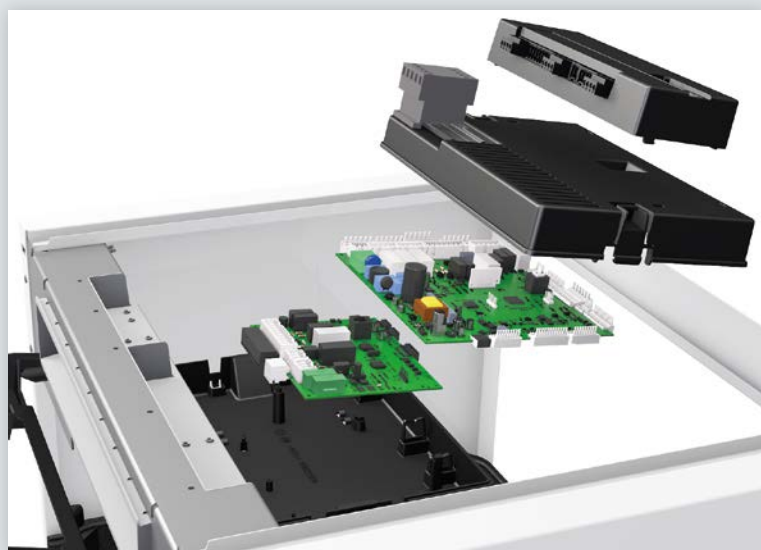


Kaszádba köthető kazánok max. db.		Maximális teljesítmény
4+4 Iker		1 MW
Maximális befoglaló méretek		
Szélesség mm	Magasság mm	Mélység mm
2830	1700	1510



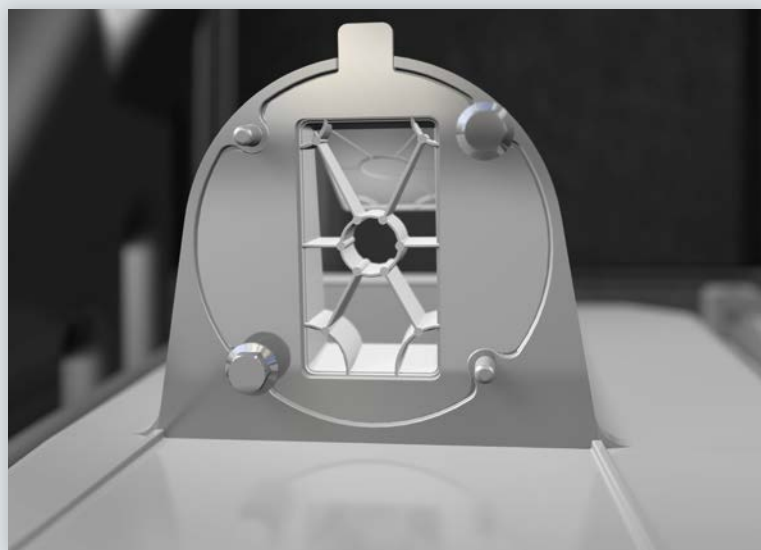
Kaszádba köthető kazánok max. db.		Maximális teljesítmény
4+4 DUO Iker		1,6 MW
Maximális befoglaló méretek		
Szélesség mm	Magasság mm	Mélység mm
3880	1700	1510

Kimagasló minőségű alkotóelemek



Okos kezelőfelület beépített kaszkádvézellővel

Az új kazánszabályozó a kazánok tetején került elhelyezésre, ezzel is javítva a villamos alkotóelemek tartósságát (nem kerülhet bele víz), ugyanakkor könnyű kezelhetőséget és hozzáférést biztosít az összes kazán paraméterhez. A beépített kaszkádvézellőnek köszönhetően a THISION® L PLUS kazáncsalád gyors és egyszerű fűtési rendszer beállítását tesz lehetővé, változatos programozási és teljes diagnosztikai lehetőségekkel. A kaszkádvézellő, 2-nél több kazán esetében, akár 6 kevert fűtési kör vezérlésére is alkalmas, 2 db 3 körös csatolókártya rendszerbe illesztésével.



Beépített légoldali visszacsapó szelep (füstgáz csappantyú)

A beépített légoldali visszacsapó szelep alapvető tartozék, amely füstgáz csappantyú szerepét tölti be és könnyű égéstermék oldali kaszkád kiépítést tesz lehetővé, további nyomásvesztés nélkül.



Beépített fordulatszám szabályozott szivattyú

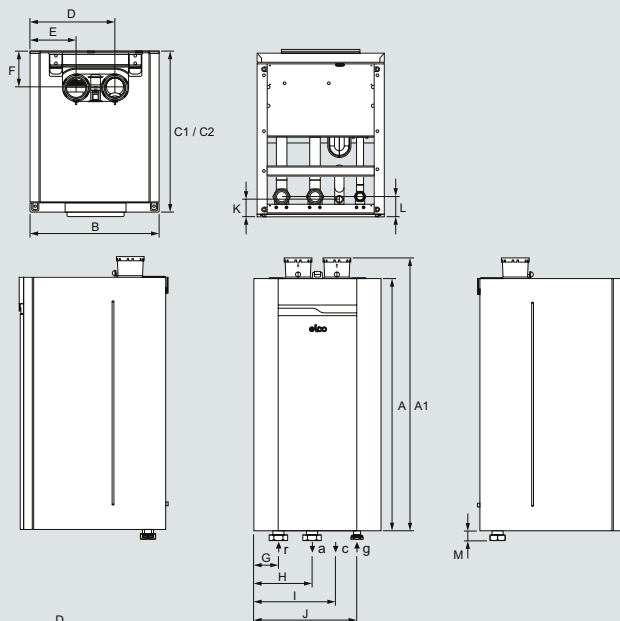
A THISION® L PLUS szabályozása alkalmas az okos szivattyúkkal való kommunikációra, így visszajelzést kap azok működési állapotáról. A beépített fordulatszám szabályozott szivattyú folyamatosan figyeli a minimális térfogatáramot a kazánban és képes felismerni a váratlan elzáródásokat, meggátolva a szivattyúk meghibásodását, optimális üzemállapotot biztosítani és növelni a kazán összhatásfokát.

Műszaki adatok

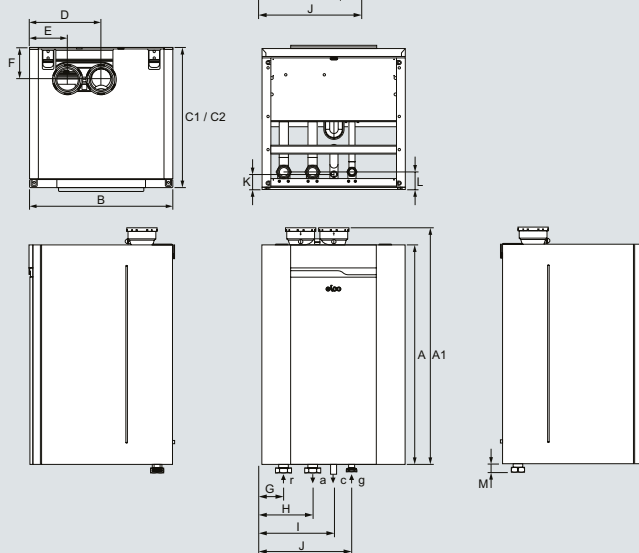
THISION® L PLUS		60	70	100	120	140	170	200
Névleges fűtési teljesítmény 80/60°C-on	kW	56,9	65,4	90,2	110,8	130,5	155,5	180,3
Minimális fűtési teljesítmény 80/60°C-on	kW	14,7	14,6	18,1	14,7	14,6	14,6	18,1
Névleges fűtési teljesítmény 50/30°C-on	kW	62,5	71,9	98,8	121,9	142,1	170,4	196,9
Minimális fűtési teljesítmény 50/30°C-on	kW	16,1	16,1	19,8	16,1	15,9	16,0	19,7
Fűtési hőterhelés max. teljesítményen (Hi)	kW	57,9	66,7	92,3	112,8	133,2	158,8	184,5
Fűtési hőterhelés min. teljesítményen (Hi)	kW	14,88	14,88	18,45	14,88	14,88	14,88	18,45
Hatásfok max. teljesítményen 80/60°C-on (Hi)	%	98,2	98	97,7	98,2	98	97,9	97,7
Hatásfok min. teljesítményen 50/30°C-on (Hi)	%	108,3	108,15	107,3	108,5	107,1	107,6	107
Hatásfok min. teljesítményen 40/30°C-on (Hi)	%	108,5	108,35	107,6	108,7	107,3	107,9	107,3
Éves átlagos hatásfok (NNG 40/30°C-on)	%	110,8	110,6	111,4	111	110,7	111,5	111,7
NOx osztály besorolás	-	6	6	6	6	6	6	6
NOx kibocsátás (EN 15502) GCV	mg/kWh	21,7	22,4	22,7	22,7	23,7	22,6	23,6
Égéstermék hőmérséklet (80/60°C-on, max telj.)	°C	61,63	60,91	71,19	62	61	72,26	71
Maximálisan megengedhető füstgázellenállás	Pa	161	156	243	143	200	215	265
Üzemi víznyomás max./min.	bar	6,0 / 0,7	6,0 / 0,7	6,0 / 0,7	6,0 / 0,7	6,0 / 0,7	6,0 / 0,7	6,0 / 0,7
Maximális előremenő hőmérséklet	°C	90	90	90	90	90	90	90
Rendelkezésre álló emelőmagasság ΔT=20K esetén	kPa	29,6	14,8	-	26,2	6,5	8,0	-
Rendelkezésre álló emelőmagasság ΔT=25K esetén	kPa	49,5	37,3	16,7	47,5	32,1	34,4	15,7
Fűtés oldali víztérfogatáram ΔT=20K esetén	m³/h	2,4	2,8	3,9	4,8	5,6	6,7	7,8
Névleges fűtés oldali víztérfogatáram ΔT=25K esetén	m³/h	2,0	2,3	3,1	3,8	4,5	5,4	6,2
Villamos áram csatlakozás	V	230	230	230	230	230	230	230
Fordulatszám szabályozott szivattyú max. áram fogyasztása	W	75	75	87	150	150	174	174
Kazán max. áram fogyasztása ErP szerint (szivattyúval együtt)	W	126	137	120	314	418	464	450
Víztartalom	l	9,3	9,3	13,9	16,8	16,8	21,3	25,8
Hangnyomás szint	dB(A)	50,5	54	49,3	56,3	59,3	56	52,4
Zajsztint	dB(A)	61,5	65	60,3	67,3	70,3	67	63,4
Méretetek - Magasság × Szélesség	mm	1050x530			1050x690			
Méretetek - Mélység	mm	595		675	595		675	
Üres tömeg	kg	73	73	80	127	127	132	140
Energia hatékonysági osztály	-	A	A	-	-	-	-	-

Műszaki ábrák

Egy tűzterű



Két tűzterű



THISION® L PLUS		60	70	100	120	140	170	200
Méreték								
Kazán magassága (A)	mm	1050	1050	1050	1050	1050	1050	1050
Kazán magassága égéstermék csatlakozóval (A1)	mm	1135	1135	1135	1135	1135	1135	1135
Kazán szélessége (B)	mm	530	530	530	690	690	690	690
Kazán mélysége (C1/C2)	mm	595	595	675	595	595	675	675
Égéstermék csomagtartó elvezetéshez (D)	mm	185	185	185	185	185	185	185
Levegő beszívás osztott elvezetéshez (E)	mm	345	345	345	345	345	345	345
Levegő/égéstermék csatlakozás (F)	mm	150	150	150	150	150	150	150
Kazán visszatérő csatlakozás (G)	mm	103	103	103	103	103	103	103
Kazán előremenő csatlakozás (H)	mm	243	243	243	243	243	243	243
Kondenzátum elvezető csomagtartó (I)	mm	345	345	345	345	345	345	345
Gáz csatlakozás (J)	mm	430	430	430	430	430	430	430
Kondenzátum elvezető csomagtartó (K)	mm	60	60	60	60	60	60	60
Előremenő, visszatérő, gáz csomagtartó (L)	mm	75	75	75	75	75	75	75
Előremenő, visszatérő, gáz csomagtartó (M)	mm	25	25	25	25	25	25	25
Kondenzátum elvezető csomagtartó átmérője (c)	mm	35	35	35	35	35	35	35
Osztott égéstermék / levegő beszívás csomagtartó mérete	mm	2x100	2x100	2x100	2x100	2x100	2x130	2x130
Kazán előremenő (a) / visszatérő (r) csomagtartó mérete	-	2"	2"	2"	2"	2"	2"	2"
Gáz csomagtartó mérete (g)	-	1 1/4"	1 1/4"	1 1/4"	1 1/4"	1 1/4"	1 1/4"	1 1/4"

ELCO – A partner akire számíthat

Szakértő partnereink számíthatnak az ELCO széleskörű szakértelmére, a tervezéstől a kivitelezésen át, egészen a szervizelésig és későbbi karbantartásig. A gondosan képzett műszaki szakembereink bármikor elérhetőek, szakértelmükkel és tapasztalatukkal segítve az ipari kazánjaink, és azokból összeállított rendszerek kivitelezését és üzembe-helyezését, minden olyan esetben amikor Önnek erre szüksége van.



Üzembe-helyezés

Szakembereink mindvégig az Ön rendelkezésére állnak, azért, hogy Ön megfelelően helyezhesse üzembe az ELCO berendezéseit, és ezáltal kiváló minőségű támogatást nyújthasson.



Első osztályú támogatás

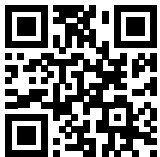
Legyen szó javításról, karbantartásról vagy hibaelhárításról a szervizpartnereink az Ön rendelkezésére állnak a hét minden napján.



Képzett és minősített szervizpartnerek

Az ELCO szervizpartnerei tökéletesen képzett, minősített és minden szükséges eszközzel rendelkező szakemberek, akik a legmagasabb elvárásoknak megfelelően biztosítják a kazánok üzemben tartását.

További információk:



www.elco.co.hu

elco heating solutions